

# MOVADO

ISTRUZIONI PER L'USO  
GARANZIA E SERVIZIO ASSISTENZA

# INDICE

	PAGINA
MOVADO	3
CURA E MANUTENZIONE	4
ISTRUZIONI PER L'USO	
① Modelli standard a 2 lancette con giorno/data - Al quarzo (Inclusi i modelli BOLD Evolution Day Date)	7
② Modelli standard a 2 e 3 lancette - Al quarzo e automatici (Inclusi gli orologi da donna 1881 Automatic e la maggior parte degli orologi con quadrante Museum Movado)	8
③ Modelli standard a 3 lancette con data e a 3 lancette con giorno/data – Al quarzo e automatici (Inclusi i modelli Museum Classic Automatic, 1881 Automatic da uomo, Red Label, nuovo SE Quartz e SE Automatic, Serie 800 Quartz selezionati e nuovo Serie 800 Automatic, Vizio Quartz selezionati e nuovo Vizio Automatic e Movado Heritage Serie Datron e Disco Volante)	9
④ Modelli al quarzo Worldtime con GMT e quadrante piccolo dei secondi (Inclusi cronografi al quarzo Serie 800 e nuovo Movado BOLD TR90)	10
⑤ Cronografo al quarzo 1/5 di secondo – Tipo B (Modelli selezionati di cronografo Movado BOLD nella misura da 38 mm)	13
⑥ Cronografo al quarzo 1/10 di secondo – Tipo B (Modelli selezionati di cronografo al quarzo Vizio)	15
⑦ Cronografo al quarzo 1/10 di secondo – Tipo C (Inclusi i modelli Movado Serie Heritage Circa, Museum Sport)	18
⑧ Cronografo al quarzo 1/10 di secondo – Tipo D (Inclusi i cronografi al quarzo Verto e modelli selezionati Movado BOLD nella misura da 38 mm)	21
⑨ Cronografo al quarzo 1/1 di secondo – Tipo C (Inclusi i modelli di cronografo Calendoplan della serie Heritage di Movado)	23
CARATTERISTICHE SPECIALI	
(A) Lunetta Girevole	26
(B) Corona a Vite	27
(C) Anello Riflettente Rotante	28
(D) Cinturini intercambiabili	29
(E) Bracciale a Rete con Chiusura Scorrevole	30
SERVIZIO DI ASSISTENZA	31
INFORMAZIONI SULLA GARANZIA	32
CENTRI ASSISTENZA AUTORIZZATI MOVADO	33

# MOVADO

Noto per la moderna estetica delle sue creazioni, Movado è uno dei più celebri marchi orologiai svizzeri. Fondata nel 1881, la Maison vanta più di 100 brevetti e 200 premi internazionali, ottenuti grazie al gusto artistico e all'innovativo savoir-faire che da sempre ne caratterizzano le collezioni. Tra i numerosi modelli creati, spiccano alcuni degli orologi più famosi della storia dell'orologeria, incluso lo splendido Orologio Movado Museum®.

Ritenuto una vera icona del Modernismo, grazie alla purezza del design e all'originale quadrante con un unico punto a ore 12 per indicare il mezzogiorno, l'esclusivo orologio disegnato nel 1947 dall'artista Nathan George Horwitt è considerato uno degli orologi più straordinari al mondo.

Gli orologi Movado sono caratterizzati da una lunga tradizione di design innovativo e dedizione al futuro del tempo. Complimenti per il tuo acquisto.

## CURA E MANUTENZIONE

Come ogni meccanismo finemente lavorato, affinché l'orologio Movado possa continuare ad avere delle prestazioni ottimali, è necessario effettuare una manutenzione periodica. Per manutenzione si intende lo smontaggio completo, la pulizia, l'eventuale sostituzione di componenti, il rimontaggio e la lubrificazione del movimento. Si consiglia di effettuare tale tipo di manutenzione ogni 3-5 anni e di sostituire le batterie eventualmente esaurite.

Non aprire mai l'orologio. Se l'orologio deve essere riparato o regolato, portarlo o spedirlo a un Centro di assistenza autorizzato Movado. Per l'elenco mondiale più aggiornato e completo, visitare <https://repairs.mgiservice.com/movado>.

NOTA: Movado Watch Company si assume la responsabilità esclusivamente per l'assistenza svolta presso i suoi Centri di assistenza autorizzati.

### URTI

Gli orologi Movado sono dotati di movimenti resistenti agli urti, testati singolarmente per soddisfare gli standard internazionali.

### POLVERE

La polvere può entrare nell'orologio solo nel caso in cui la cassa, il cristallo o la corona non siano intatti. Una piccola particella di polvere è sufficiente per fermare il movimento. Se il cristallo risulta essere non fisso, scheggiato o incrinato o se la cassa o la corona sono danneggiati, rivolgersi immediatamente a un centro autorizzato per far riparare l'orologio.

### MAGNETISMO

L'esposizione di un orologio a un forte campo magnetico potrebbe influire sulla sua precisione e potrebbe causarne l'arresto. Quando si allontana un orologio al quarzo dal campo magnetico che fino a quel momento influiva sul suo funzionamento, l'orologio dovrebbe riprendere a funzionare normalmente. Gli orologi meccanici, tuttavia, potrebbero richiedere anche una smagnetizzazione.

### RESISTENZA ALL'ACQUA

Tutti gli orologi Movado sono collaudati per verificarne la conformità agli standard internazionali di resistenza all'acqua.

La maggior parte degli stili è resistente all'acqua fino a 3 bar (30 metri/3 ATM/99 piedi); alcuni modelli sono resistenti all'acqua anche a pressioni/profondità maggiori, come indicato nel quadrante o sul retro della cassa.

ATTENZIONE: se il limite di resistenza all'acqua non è indicato sull'orologio acquistato, non sottoporre quest'ultimo a una pressione/profondità maggiore di 3 bar (30 metri/3 ATM/99 piedi). Diversamente, l'orologio potrebbe rimanere danneggiato e la garanzia perderebbe di validità.

IMPORTANTE: non azionare la corona dell'orologio o i pulsanti di un modello a cronografo o qualsiasi altro pulsante quando l'orologio è bagnato o sott'acqua.

NOTA: Movado Watch Company non sarà responsabile per eventuali danni causati da o legati a fuoriuscite dovute a uso improprio o a danneggiamento della cassa, della corona, delle guarnizioni o del cristallo.

## CURA E MANUTENZIONE

Per mantenere l'impermeabilità, è necessaria una manutenzione annuale. Le guarnizioni e la corona che sigillano la cassa sono soggette a usura e deterioramento in condizioni di utilizzo normale. Questi componenti devono essere ispezionati e sostituiti secondo necessità ogni volta che l'orologio viene aperto per la manutenzione, ivi compresa la sostituzione della batteria.

I Centri di assistenza autorizzati Movado effettuano un test di impermeabilità su ogni cronografo sul quale effettuano qualsiasi operazione di manutenzione.

### ALTRE PRECAUZIONI:

Se l'orologio è dotato di una corona a vite o di pulsanti, accertarsi di riavvitarlo o di ripremerli in posizione nella cassa al termine di ogni operazione.

La resistenza all'acqua è riferita solo alla cassa dell'orologio; alcuni cinturini non sono adatti a essere indossati sott'acqua o in condizioni di bagnato. Consultare la sezione CURA DEL CINTURINO.

Evitare di esporre l'orologio a improvvise ed eccessive variazioni di temperatura.

Non far cadere l'orologio o farlo urtare violentemente contro una superficie dura. In caso di urto violento, l'impermeabilità dell'orologio deve essere verificata.

Pulire regolarmente l'orologio strofinandolo con un panno morbido inumidito con acqua, specialmente se è stato esposto ad acqua marina.

### CURA DEL CINTURINO

La durata di un cinturino dipende da come lo si tratta e dalle abitudini di chi lo indossa, oltre che dal clima in cui si vive, ma una manutenzione attenta può estenderla.

I cinturini in pelle devono essere mantenuti asciutti. L'esposizione all'acqua del cinturino in pelle può provocarne una certa fragilità e, alla fine, la rottura. Per conservare la finitura della pelle, va evitato il contatto con i profumi. Se il cinturino di pelle viene a contatto con acqua clorurata o salina, passare su di esso un panno inumidito con acqua dolce e lasciarlo asciugare all'aria.

NOTA: i cinturini degli orologi Movado non sono coperti dalla garanzia Movado.

### INFORMAZIONI SULLA BATTERIA

Un orologio al quarzo Movado è dotato di una batteria all'ossido di argento da 1,55 V espressamente ideata per gli orologi. La sua durata in condizioni d'uso normali è di circa 18–36 mesi.

NOTA: l'uso frequente di funzioni speciali, come il timer, di cui sono dotati i cronografi, potrebbe ridurre la durata della batteria.

Indicazione di fine della batteria: quando la batteria è quasi esausta, la lancetta dei secondi di molti modelli comincia a muoversi a intervalli di 4 secondi; quando questo accade, occorre sostituire la batteria.

## CURA E MANUTENZIONE

Sostituzione della batteria: è importante utilizzare solo il tipo di batteria sostitutiva consigliato da Movado. Per cambiare la batteria, rivolgersi a un centro di assistenza autorizzato; la vecchia batteria verrà smaltita o riciclata nel modo appropriato. Non tentare di sostituire la batteria da soli.

# ① MODELLI STANDARD A 2 LANCETTE CON GIORNO/DATA - AL QUARZO

Inclusi i modelli BOLD Evolution Day Date

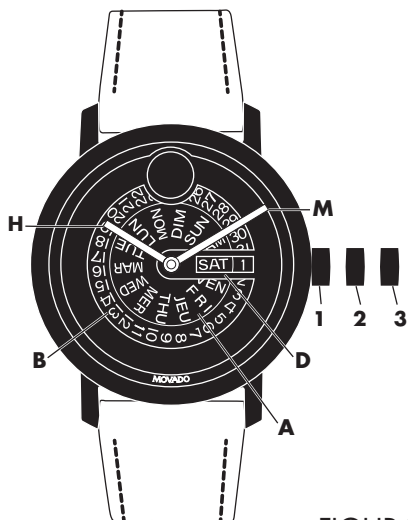


FIGURA A

## LEGENDA:

H – Lancetta delle ore

M – Lancetta dei minuti

D – Display del giorno/data

1, 2, 3 – Posizioni della corona

A – Piastra indicatore del giorno

B – Piastra indicatore della data

## Posizioni della corona:

Posizione 1 – Funzionamento normale; corona inserita nella cassa.

Posizione 2 – Correzione di data + giorno:

Correzione giorno:

Estrarre la corona e portarla nella posizione 2; l'orologio continua a funzionare. Ruotare la corona in senso antiorario finché non compare il giorno della settimana desiderato nella lingua corretta. Reinserrire la corona nella posizione 1.

Posizione 3 – Impostazione ora:

Estrarre la corona e portarla nella posizione 3; l'orologio si ferma. Ruotare la corona fino a impostare l'orario corrente. Reinserrire la corona nella posizione 1.

## Impostazione dell'ora:

1. Estrarre la corona e portarla nella posizione 3; l'orologio si ferma.
2. Ruotare la corona in una delle due direzioni per spostare le lancette sull'ora desiderata.
3. Reinserrire la corona nella posizione 1; l'orologio riparte segnando l'ora corretta.

## Correzione della data:

1. Estrarre la corona nella posizione 2; l'orologio continua a funzionare.
2. Ruotare la corona in senso orario fino a quando nel display del giorno/data D viene visualizzata la data corretta.
3. Reinserrire la corona nella posizione 1.

## Correzione del giorno:

1. Estrarre la corona nella posizione 2; l'orologio continua a funzionare.
2. Ruotare la corona in senso antiorario fino a quando nel display del giorno/data D viene visualizzato il giorno corretto.
3. Reinserrire la corona nella posizione 1.

## ② MODELLI STANDARD A 2 E 3 LANCETTE AL QUARZO E AUTOMATICI

Inclusi gli orologi da donna 1881 Automatic e la maggior parte degli orologi con quadrante Museum Movado

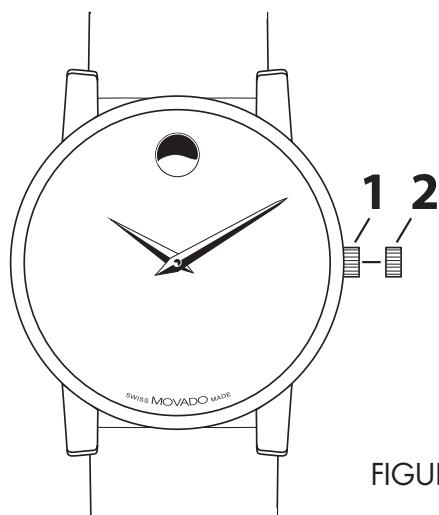


FIGURA A

Gli orologi automatici non hanno batterie. Si caricano sfruttando il movimento del polso. Se l'orologio non viene indossato, smetterà di funzionare dopo circa 38 ore. Per attivarlo, ruotare la corona in senso orario per circa 20-30 volte, finché la lancetta dei secondi non inizia a muoversi. Molto probabilmente, l'ora e la data dovranno essere regolate.

### Posizione della corona:

Posizione 1 – Normale posizione di marcia.

Corona sospinta contro la cassa.

Posizione 2 – Impostazione dell'ORA:

Ruotare la corona in senso orario o antiorario.

### Carica manuale di un movimento automatico:

I movimenti del braccio durante lo svolgimento delle normali attività quotidiane dovrebbero essere sufficienti ad assicurare la carica dei modelli automatici Movado. Qualora l'orologio non venisse indossato per più di 38 ore, tuttavia, potrebbe fermarsi e potrebbe dunque essere necessario ricaricarlo manualmente prima di impostare nuovamente l'ora.

1. Portare la corona in posizione 1, quindi ruotarla in senso orario per circa 20 volte.
2. Impostare l'ora seguendo le indicazioni fornite in precedenza.



### ③ MODELLI STANDARD A 3 LANCETTE CON GIORNO/DATA AL QUARZO E AUTOMATICI

Inclusi i modelli Museum Classic Automatic, 1881 Automatic da uomo, Red Label, nuovo SE Quartz e SE Automatic, Serie 800 Quartz selezionati e nuovo Serie 800 Automatic, Vizio Quartz selezionati e nuovo Vizio Automatic e Movado Heritage Serie Datron e Disco Volante)

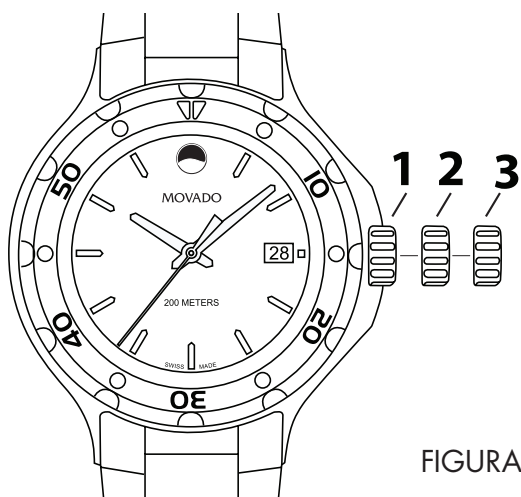


FIGURA A

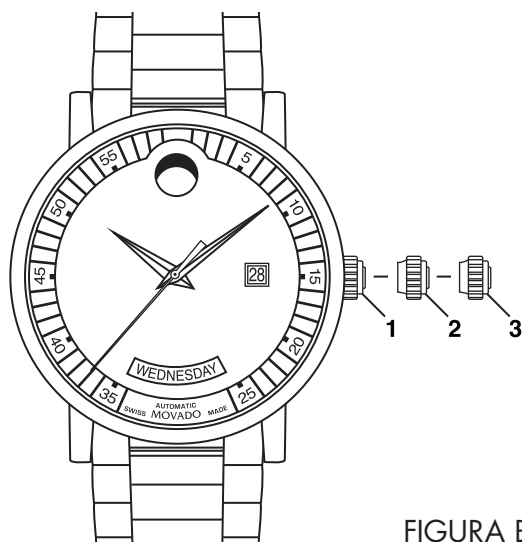


FIGURA B

#### Posizione della corona:

Posizione 1 – Normale posizione di marcia.

Corona sospinta contro la cassa.

Posizione 2 – Impostazione della DATA\*:

Ruotare la corona in senso orario.

Impostazione del GIORNO\*:

Ruotare la corona in senso antiorario.

Posizione 3 – Impostazione dell'ORA\*:

Ruotare la corona in senso orario

o antiorario.

\***IMPORTANTE:** nei modelli Vizio NON impostare la data quando l'ora è compresa tra le 21:30 e le 03:00 e se sono in corso modifiche automatiche del calendario. Questa operazione potrebbe danneggiare il meccanismo.

\***NOTA:** se l'orologio è dotato di corona a vite, prima di regolare la data (giorno/data) o l'ora, occorre svitare la corona ruotandola circa sei volte in senso antiorario. Al termine dell'impostazione dell'ora/data (giorno e data), riavvitare la corona alla cassa per assicurare l'impermeabilità del dispositivo.

#### Carica manuale di un movimento automatico:

I movimenti del braccio durante lo svolgimento delle normali attività quotidiane dovrebbero essere sufficienti ad assicurare la carica dei modelli automatici Movado. Qualora l'orologio non venisse indossato per più di 38 ore, tuttavia, potrebbe fermarsi e potrebbe dunque essere necessario ricaricarlo manualmente prima di impostare nuovamente l'ora.

1. Portare la corona in posizione 1, quindi ruotarla in senso orario circa 20 volte.
2. Impostare l'ora seguendo le indicazioni fornite in precedenza.

## ④ CRONOGRAFO AL QUARZO

### 1/1 DI SECONDO – TIPO A

Inclusi Cronografi al quarzo Serie 800 e nuovo Movado BOLD TR90

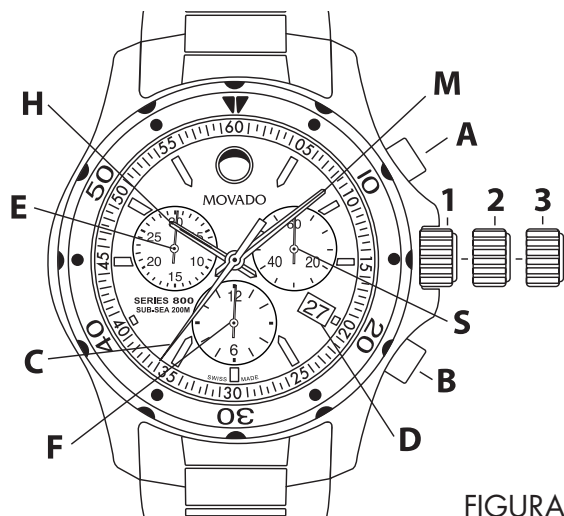


FIGURA A

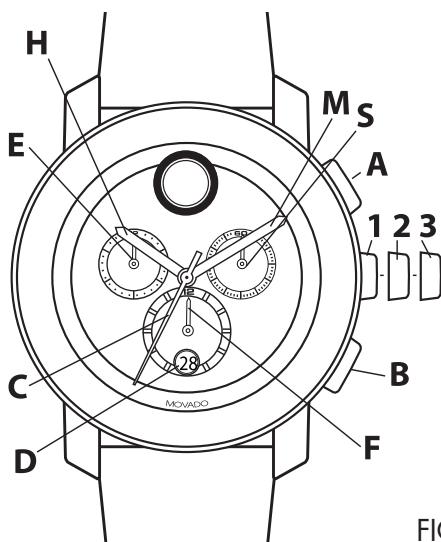


FIGURA B

#### LEGENDA:

- H – Lancetta delle ore
- M – Lancetta dei minuti
- S – Piccola lancetta dei secondi
- C – Contatore cronografico di 60 secondi
- E – Contatore cronografico di 30 minuti
- F – Contatore cronografico di 12 ore
- D – Display della data
- 1, 2, 3 – Posizioni della corona
- A – Pulsante del cronografo (avvio/arresto)
- B – Pulsante del cronografo (tempi parziali/azzeramento)

Questi modelli di cronografo sono dotati di un contatore dei minuti (fino a 30), di un contatore delle ore, di un contatore dei piccoli secondi, di una lancetta centrale dei secondi cronografici e di un datario o Grande Date. Essi possono essere utilizzati per rilevare i tempi di un evento della durata massima di 12 ore con una precisione di lettura a 1/1 di secondo.

#### IMPOSTAZIONE DELL'ORA E DELLA DATA

##### Impostazione dell'ora:

1. Svitare la corona a vite nei modelli che ne sono dotati. Per maggiori informazioni, consultare la sezione intitolata "Corona a vite".
2. Portare la corona in posizione 3; l'orologio smetterà di funzionare.
3. Ruotare la corona in senso orario o antiorario, fino a posizionare le lancette sull'ora desiderata.
4. Riportare la corona in posizione 1: l'orologio riprenderà a funzionare.
5. Avvitare la corona a vite alla cassa nei modelli che ne sono dotati.

##### Regolazione dei secondi:

1. Svitare la corona a vite nei modelli che ne sono dotati.
2. Quando la piccola lancetta dei secondi S raggiunge la posizione "60", portare la corona in posizione 3; l'orologio smetterà di funzionare.
3. Ruotare la corona per spostare le lancette e impostare l'ora, verificando che la data non cambi a mezzogiorno, ma a mezzanotte.
4. Portare le lancette leggermente oltre l'ora esatta, quindi ruotare lentamente la corona in senso antiorario per allineare correttamente la lancetta e l'indice dei minuti.
5. Impostare l'ora facendo riferimento a un segnale orario preciso (ad esempio, il giornale radio). Non appena si sente il bip del segnale orario, portare la corona in posizione 1: l'orologio riprenderà a funzionare. A questo punto, impostare l'ora esatta.
6. Avvitare la corona alla cassa nei modelli che ne sono dotati.

## ④ CRONOGRAFO AL QUARZO

### 1/1 DI SECONDO – TIPO A

Inclusi Cronografi al quarzo Serie 800 e nuovo Movado BOLD TR90

#### Correzione della data (modalità rapida):

1. Portare la corona in posizione 2 (dopo averla svitata in caso di corona a vite); l'orologio continuerà a funzionare.
2. Ruotare la corona in senso orario, fino a visualizzare la data corretta nella finestrella **D**.
3. Riportare la corona in posizione 1 e avvitare alla cassa in caso di modello a vite.

NOTA: se la regolazione avviene tra le ore 21:00 e le ore 24:00, quando il cambiamento automatico della data è già in corso, occorre impostare la data sul giorno successivo. In effetti, in caso di modifiche della data in modalità rapida durante l'intervallo di tempo sopraindicato, il passaggio automatico al giorno successivo previsto alle 24:00 non avverrà.

#### Impostazione della data o dell'ora in seguito alla sostituzione della batteria:

1. Portare la corona in posizione 2 (dopo averla svitata in caso di corona a vite); l'orologio continuerà a funzionare.
2. Ruotare la corona in senso orario, fino a visualizzare la data del giorno precedente nella finestrella **D**.
3. Portare la corona in posizione 3; l'orologio smetterà di funzionare.
4. Ruotare la corona in senso orario, fino a visualizzare la data corretta nella finestrella **D**.
5. Ruotare la corona in senso orario finché le lancette non indichino l'ora esatta.

NOTA: in caso di visualizzazione dell'ora nel formato di 12 ore, verificare che l'ora sia stata impostata correttamente (AM, PM).

6. Riportare la corona in posizione 1 e avvitare alla cassa in caso di modello a vite.

#### FUNZIONI CRONOGRAFICHE

##### Presentazione generale

Per utilizzare il cronografo occorre agire sui pulsanti **A** e **B**. Premere il pulsante **A** una volta per avviare il cronografo. Premere il pulsante **A** una seconda volta per arrestare il cronografo e visualizzare il tempo rilevato. Premere il pulsante **A** una terza volta per riavviare il cronografo. Premere il pulsante **B** per azzerare le lancette cronografiche **C**, **E** ed **F**. Le operazioni di impostazione dell'ora non arrestano il cronografo, ma bloccano i pulsanti **A** e **B** finché la corona non sia sospinta contro la cassa.

NOTA: prima di avviare il cronografo, verificare che la corona sia in posizione 1 e che le lancette siano su zero. Premere il pulsante **B** per riportare le lancette su zero.

IMPORTANTE: quando la corona si trova nelle posizioni 2 o 3, i pulsanti **A** e **B** non devono essere premuti. In caso di pressione accidentale di uno dei due pulsanti **A** o **B** quando la corona non è sospinta contro la cassa, è possibile che una o più lancette del cronografo perdano la sincronizzazione. Se questo dovesse accadere, seguire le indicazioni riportate nella sezione dedicata alla sincronizzazione delle lancette cronografiche.

##### Funzione cronografica semplice:

Consente di rilevare ininterrottamente i tempi di un unico evento:

1. Premere il pulsante **A** per avviare il cronografo.
2. Premere il pulsante **A** una seconda volta per arrestare il cronografo e leggere i tempi indicati dalle tre lancette cronografiche. Ad esempio:  
1 ora, 8 minuti, 47 secondi.
3. Premere il pulsante **B** per azzerare il cronografo.

## ④ CRONOGRAFO AL QUARZO

### 1/1 DI SECONDO – TIPO A

Inclusi Cronografi al quarzo Serie 800 e nuovo Movado BOLD TR90

#### Funzione di rilevazione dei tempi cumulativi:

Consente di rilevare i tempi combinati di una serie di eventi brevi, come nel caso di una partita di football americano, dove i tempi di gioco sono frequentemente interrotti:

1. Premere il pulsante **A** per avviare il cronografo.
2. Premere il pulsante **A** una seconda volta per arrestare il cronografo e leggere i tempi rilevati. Ad esempio: 15 minuti, 22 secondi.
3. Premere di nuovo il pulsante **A** per riprendere la rilevazione.
4. Premere il pulsante **A** una quarta volta per arrestare nuovamente il cronografo e leggere i tempi rilevati. Ad esempio: 28 minuti, 35 secondi.

NOTA: ad ogni arresto del cronografo, le lancette cronografiche indicano i tempi cumulativi dell'evento.

5. Ripetere i passaggi 1 e 2 per aggiungere nuovi intervalli di tempo.
6. Dopo aver letto i tempi cumulativi finali, premere il pulsante **B** per azzerare il cronografo.

#### Funzione di rilevazione dei tempi parziali o intermedi:

Consente di rilevare i tempi intermedi di una gara:

1. Premere il pulsante **A** per avviare il cronografo.
2. Premere il pulsante **B** per arrestare momentaneamente il cronografo.
3. Leggere i tempi intermedi. Ad esempio: 11 minuti, 16 secondi.
4. Premere il pulsante **B** per riprendere l'attività cronografica. Le tre lancette cronografiche riprenderanno rapidamente a rilevare i tempi dell'evento in corso.
5. Per leggere il secondo tempo parziale, premere di nuovo il pulsante **B**. Ripetere i passaggi da 2 a 4 per rilevare ulteriori tempi parziali.
6. Premere il pulsante **A** per arrestare il cronografo.
7. Leggere il tempo finale. Ad esempio: 2 ore, 14 minuti, 7 secondi.
8. Premere il pulsante **B** per azzerare il cronografo.

#### Sincronizzazione delle lancette cronografiche:

In seguito alla sostituzione della batteria o in caso di errore, potrebbe essere necessario regolare manualmente una o più lancette cronografiche per allinearle correttamente su zero.

NOTE: nella modalità di correzione, premere e rilasciare ripetutamente il pulsante **A** per consentire alla lancetta cronografica attiva di avanzare progressivamente. Per fare avanzare la lancetta più rapidamente, tenere premuto il pulsante **A**. È possibile uscire dalla modalità di correzione in qualunque momento, riportando la corona in posizione 1 e avvitandola alla cassa (dopo averla svitata in caso di corona a vite).

1. Portare la corona in posizione 3 (dopo averla svitata in caso di corona a vite).
2. Tenere premuti contemporaneamente i pulsanti **A** e **B** per almeno 2 secondi per accedere alla modalità di correzione. Quando la lancetta cronografica dei secondi **C** ruoterà di 360° la modalità di correzione sarà attiva. A questo punto, rilasciare i pulsanti **A** e **B**.
3. Regolare la lancetta cronografica centrale dei secondi **C** utilizzando il pulsante **A**.
4. Quando la lancetta **C** sarà su zero, premere il pulsante **B**.
5. Premere il pulsante **A** per regolare la lancetta del contatore dei minuti **E**.
6. Quando la lancetta **E** sarà su zero, premere il pulsante **B**.
7. Premere nuovamente il pulsante **A** per regolare la lancetta del contatore delle ore **F**.
8. Quando la lancetta **F** sarà su zero, riportare la corona in posizione 1 e avvitarla alla cassa in caso di modello a vite. Ora le lancette sono sincronizzate su zero e il cronografo è pronto per essere utilizzato.

## ⑤ CRONOGRAFO AL QUARZO 1/5 DI SECONDO – TIPO B

Modelli selezionati di cronografo Movado BOLD nella misura da 38 mm

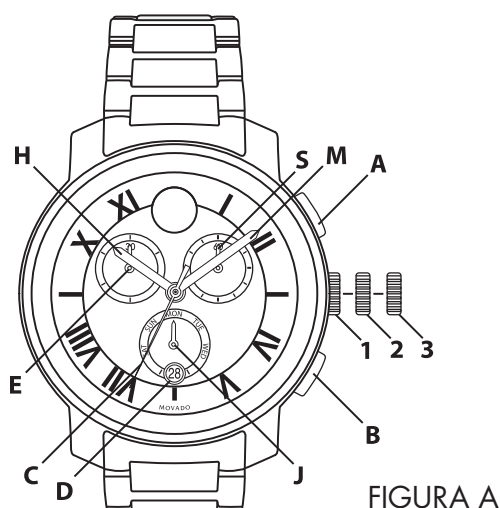


FIGURA A

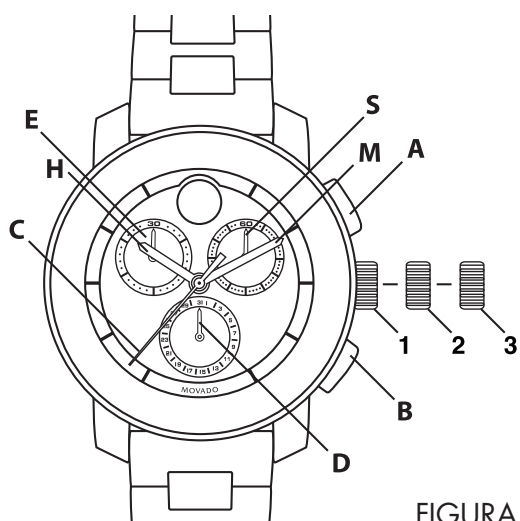


FIGURA B

### LEGENDA:

- H – Lancetta delle ore
- M – Lancetta dei minuti
- C – Lancetta del cronografo con incrementi di 1/5 di secondo
- S – Piccola lancetta dei secondi
- J – Lancetta di indicazione del giorno
- D – Display / Indicatore della data
- E – Contatore da 30 minuti del cronografo
- 1, 2, 3 – Posizioni della corona
- A – Avvio/Arresto
- B – Azzeramento

Questi modelli sono dotati di lancetta del cronografo montata al centro con incrementi di 1/5 di secondo, contatore dei minuti (fino a 30), piccoli quadranti dei secondi oltre a un quadrante secondario con display della data (figura A) o un quadrante secondario con indicatore della data (figura B). Possono essere utilizzati per cronometrare un evento a 1/5 di secondo fino a un massimo di 30 minuti.

### Impostazione dell'ORA:

1. Estrarre la corona e portarla nella posizione 3; l'orologio (piccola lancetta dei secondi S) si ferma.  
NOTA: se la corona viene estratta nella posizione 3 mentre il cronografo è in funzione, il conteggio si interrompe.
2. Ruotare la corona in una delle due direzioni per portare la lancetta delle ore H e dei minuti M sull'ora desiderata (fare attenzione alla differenza AM/PM).
3. Riportare la corona nella posizione 1; l'orologio riparte.

### Impostazione del GIORNO (modelli selezionati, figura A):

1. Estrarre la corona e portarla nella posizione 3.
2. Ruotare la corona in una delle due direzioni per impostare il giorno della settimana: la lancetta del giorno J va avanti o indietro di un giorno ogni volta che le lancette delle ore H e dei minuti M superano la mezzanotte (24:00).
3. Quando la lancetta J indica il giorno corretto, continuare a ruotare la corona per portare la lancetta delle ore H e dei minuti M sull'ora desiderata (fare attenzione alla differenza AM/PM).
4. Reinserrire la corona nella posizione 1.

### Impostazione della DATA:

1. Estrarre la corona e portarla nella posizione 2.
2. Ruotare la corona in senso orario (figura A) o in senso antiorario (figura B) per impostare la data D.

## ⑤ CRONOGRAFO AL QUARZO

### 1/5 DI SECONDO – TIPO B

Modelli selezionati di cronografo Movado BOLD nella misura da 38 mm

**ATTENZIONE:** non impostare la data **D** quando le lancette delle ore e dei minuti sono comprese tra le 21:00 e le 00:30, perché questa operazione potrebbe danneggiare il meccanismo del calendario. Se si è costretti a reimpostare la data in questo lasso di tempo, spostare le lancette delle ore e dei minuti al di fuori di questo intervallo, reimpostare la data e infine reimpostare le lancette sull'ora corretta.

3. Reinserire la corona nella posizione 1.

#### **Funzionamento del CRONOGRAFO:**

Questo cronografo è in grado di misurare e visualizzare un intervallo di tempo in incrementi di 1/5 di secondo fino a un massimo di 2 ore (4 giri del contatore da 30 minuti). Per preservare la durata della batteria, il cronografo si interrompe e si azzerava automaticamente dopo 2 ore di funzionamento continuo.

#### **Funzioni di base del cronografo:**

1. Per avviare il cronografo, premere il pulsante **A**; le lancette **C** ed **E** iniziano a muoversi.
2. Per arrestarlo, premere nuovamente il pulsante **A**; leggere il tempo trascorso indicato dalle lancette **C** ed **E**.
3. Premere il pulsante **B** per azzerare le lancette del cronografo.

#### **Funzioni di tempo accumulato**

Per misurare una combinazione di tempi di eventi brevi, ad esempio il tempo di gioco effettivo di una partita di football americano, intervallato da numerose interruzioni, eseguire le operazioni seguenti:

1. Per avviare il cronografo, premere il pulsante **A**.
2. Per arrestarlo e visualizzare il tempo trascorso, premere nuovamente il pulsante **A**.
3. Per far ripartire la misurazione dove si era interrotta, premere ancora il pulsante **A**.
4. Per arrestarla e visualizzare il nuovo tempo trascorso, premere il pulsante **A** una quarta volta.

**NOTA:** ogni volta che si arresta il cronografo, le lancette indicano il tempo totale trascorso accumulato.

5. Per aggiungere altri intervalli di tempo, ripetere i passaggi 1 e 2.
6. Dopo aver letto il tempo finale accumulato, premere il pulsante **B** per azzerare le lancette del cronografo.

#### **Funzione tempo frazionato o tempo intermedio:**

Consente di effettuare letture di tempi intermedie durante lo svolgimento di un'azione.

1. Per avviare il cronografo, premere il pulsante **A**.
2. Premere il pulsante **B** per arrestare temporaneamente il cronografo.
3. Leggere il tempo intermedio, ad esempio: 11 minuti, 16,4 secondi.
4. Premere il pulsante **B** per far ripartire il cronografo. Le due lancette del cronografo ricominceranno a cronometrare l'evento in corso.
5. Per leggere un secondo tempo frazionato, premere nuovamente il pulsante **B**. Per visualizzare altri tempi frazionati, ripetere i passaggi da 2 a 4.
6. Per arrestare il cronografo, premere il pulsante **A**.
7. Leggere il tempo finale, ad esempio: 24 minuti, 7,2 secondi.
8. Premere il pulsante **B** per azzerare le lancette del cronografo.

#### **Per AZZERARE le lancette del cronografo:**

Dopo la sostituzione della batteria, o qualora si verifici un errore, è possibile riallineare le lancette del cronografo sulla posizione zero, se necessario:

**NOTA:** per far avanzare rapidamente le lancette, tenere premuti i pulsanti per più di un secondo.

#### **Corona in posizione 2:**

Regolare la lancetta del contatore dei minuti **E** con il pulsante **B**.

#### **Corona in posizione 3:**

Regolare la lancetta **C** del cronografo con incrementi di 1/5 di secondo con il pulsante **A**.

## ⑥ CRONOGRAFO AL QUARZO

### 1/10 DI SECONDO – TIPO B

Modelli selezionati di cronografo al quarzo Vizio

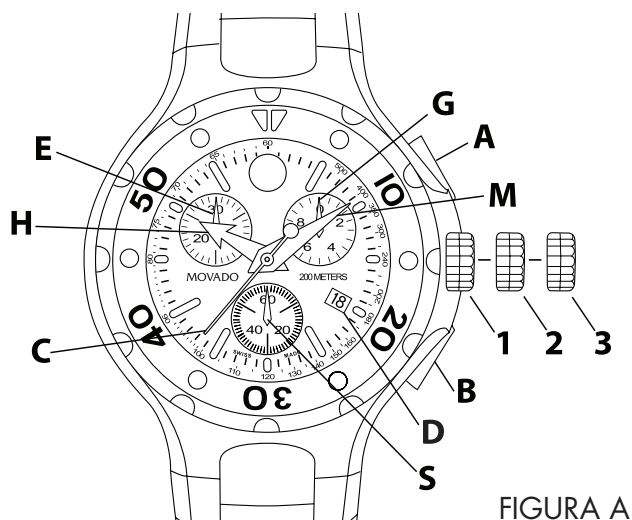


FIGURA A

#### LEGENDA:

- H – Lancetta delle ore
- M – Lancetta dei minuti
- C – Lancetta cronografica dei secondi
- E – Contatore cronografico di 30 minuti
- G – Contatore cronografico dei decimi di secondo
- S – Piccola lancetta dei secondi
- D – Display della data
- 1, 2, 3 – Posizioni della corona
- A – Pulsante del cronografo (avvio/arresto)
- B – Pulsante del cronografo (tempi parziali/azzeramento)

Questi modelli di cronografo sono dotati di un contatore con precisione di lettura a 1/10 di secondo, di un contatore dei minuti (fino a 30), di un contatore dei piccoli secondi, di una lancetta cronografica centrale dei secondi e di un datario. Essi possono essere utilizzati per rilevare i tempi di un evento della durata massima di 29 minuti e 59,9 secondi, con una precisione di lettura a 1/10 di secondo.

#### IMPOSTAZIONE DELL'ORA E DELLA DATA

##### Impostazione dell'ora:

1. Per prima cosa, sbloccare la corona a vite (solo alcuni modelli). Per maggiori informazioni, consultare la sezione intitolata "Corona a vite".
2. Quando la piccola lancetta dei secondi **S** raggiunge la posizione "60", portare la corona in posizione 3; l'orologio smetterà di funzionare.
3. Ruotare la corona per spostare le lancette e impostare l'ora, verificando che la data non cambi a mezzogiorno, ma a mezzanotte.
4. Portare le lancette leggermente oltre l'ora esatta, quindi ruotare lentamente la corona in senso antiorario per allineare correttamente la lancetta **M** e l'indice dei minuti.
5. Impostare l'ora facendo riferimento a un segnale orario preciso (ad esempio, il giornale radio). Non appena si sente il bip del segnale orario, portare la corona in posizione 1: l'orologio riprenderà a funzionare. A questo punto, impostare l'ora esatta.
6. Riavvitare la corona nella cassa (solo alcuni modelli). Per maggiori informazioni, consultare la sezione intitolata "Corona a vite".

##### Impostazione del fuso orario e della data:

1. Estrarre la corona o la corona a vite sbloccata e portarla in posizione 2.
2. Ruotare la corona per spostare la lancetta **H** di una o più ore avanti o indietro nel caso in cui ci si trovi in una zona con un fuso orario diverso o per adeguare il l'orologio all'ora legale.
3. Per modificare la data **D**, fare compiere due giri completi alla lancetta delle ore **H**, per evitare che la data cambi automaticamente a mezzogiorno. Queste operazioni di regolazione non arrestano l'orologio e non influiscono sull'ora indicata dalle lancette dei minuti e dei secondi.
4. Una volta eseguite le regolazioni, riportare immediatamente la corona nella posizione 1, quindi riavvitare la corona nella cassa (modelli selezionati).



## ⑥ CRONOGRAFO AL QUARZO

### 1/10 DI SECONDO – TIPO B

Modelli selezionati di cronografo al quarzo Vizio

#### FUNZIONI CRONOGRAFICHE

##### Presentazione generale

Per utilizzare il cronografo occorre agire sui pulsanti **A** e **B**. Premere il pulsante **A** una volta per avviare il cronografo. Quando il cronografo è in funzione, al termine di un giro completo della lancetta del contatore cronografico dei secondi **C**, la lancetta del contatore dei minuti **E** avanza di un minuto. Quando il cronografo è in funzione, la lancetta dei decimi di secondo **G** rimane immobile. Premere il pulsante **A** una seconda volta per arrestare il cronografo e spostare la lancetta **G** in corrispondenza dell'indice dei decimi di secondo. Premere il pulsante **B** per azzerare le lancette cronografiche **G**, **E** e **C**. Le operazioni di impostazione dell'ora non arrestano il cronografo, ma bloccano i pulsanti **A** e **B** finché la corona non sia sospinta contro la cassa.

**IMPORTANTE:** prima di avviare il cronografo, verificare che la corona sia in posizione 1 e che le lancette siano su zero. Premere il pulsante **B** per riportare le lancette su zero. Quando la corona si trova nelle posizioni 2 o 3, i pulsanti **A** e **B** NON devono essere premuti. In caso di pressione accidentale di uno dei due pulsanti **A** o **B** quando la corona non è sospinta contro la cassa, è possibile che una o più lancette del cronografo perda la sincronizzazione. Se questo dovesse accadere, seguire le indicazioni fornite relativamente alla sincronizzazione.

##### Sincronizzazione delle lancette cronografiche:

In seguito alla sostituzione della batteria o in caso di errore, potrebbe essere necessario sincronizzare su zero le varie lancette cronografiche. Premere e rilasciare rapidamente i pulsanti per consentire alle lancette di avanzare progressivamente. Per fare avanzare rapidamente le lancette, mantenere premuti i pulsanti per più di un secondo.

##### Corona in posizione 2:

Regolare la lancetta del contatore dei minuti **E** utilizzando il pulsante **B**.

##### Corona in posizione 3:

Regolare la lancetta dei secondi cronografici **C** utilizzando il pulsante **A**.

Regolare la lancetta dei decimi di secondo **G** utilizzando il pulsante **B**.

#### UTILIZZO DEL CRONOGRAFO

##### Funzione cronografica semplice:

1. Premere il pulsante **A** per avviare il cronografo.
2. Premere il pulsante **A** una seconda volta per arrestare il cronografo.
3. Premere il pulsante **B** per azzerare il cronografo.

##### Funzione di rilevazione dei tempi cumulativi:

1. Premere il pulsante **A** per avviare il cronografo.
2. Premere il pulsante **A** una seconda volta per arrestare il cronografo.
3. Premere di nuovo il pulsante **A** per riprendere la rilevazione.
4. Premere il pulsante **A** una quarta volta per arrestare nuovamente il cronografo.

**NOTA:** Ad ogni arresto del cronografo, le lancette cronografiche indicano i tempi cumulativi dell'evento.

5. Ripetere i passaggi 1 e 2 per aggiungere nuovi intervalli di tempo.
6. Dopo aver letto i tempi cumulativi finali, premere il pulsante **B** per azzerare il cronografo.



## ⑥ CRONOGRAFO AL QUARZO

### 1/10 DI SECONDO – TIPO B

Modelli selezionati di cronografo al quarzo Vizio

#### Funzione di rilevazione dei tempi parziali o intermedi:

Consente di rilevare i tempi intermedi di una gara:

1. Premere il pulsante **A** per avviare il cronografo.
2. Premere il pulsante **B** per arrestare momentaneamente il cronografo.
3. Leggere i tempi intermedi. Ad esempio: 10 minuti, 26 secondi, 3/10 di secondo.
4. Premere il pulsante **B** per riprendere l'attività cronografica. Le lancette riprenderanno rapidamente a rilevare i tempi dell'evento in corso.
5. Per leggere il secondo tempo parziale, premere nuovamente il pulsante **B**. Ripetere i passaggi da 2 a 4 per rilevare ulteriori tempi parziali.
6. Premere il pulsante **A** per arrestare il cronografo.
7. Leggere il tempo finale. Ad esempio: 27 minuti, 3 secondi, 7/10 di secondo.
8. Premere il pulsante **B** per azzerare il cronografo.

#### Risultati del primo e del secondo classificato:

Questi cronografi consentono di rilevare i tempi del primo e del secondo classificato di una gara:

1. Avviare il cronografo premendo il pulsante **A**.
2. Premere il pulsante **B** non appena il vincitore taglia il traguardo. Il cronografo si arresta.
3. Premere il pulsante **A** non appena il secondo classificato taglia il traguardo.
4. Annotare i tempi del vincitore visualizzati sul quadrante.
5. Premere il pulsante **B** per consentire alle lancette di indicare i tempi del secondo classificato.
6. Premere il pulsante **B** per azzerare il cronografo.

## ⑦ CRONOGRAFO AL QUARZO

### 1/10 DI SECONDO – TIPO C

Inclusi i modelli Movado Serie Heritage Circa, Museum Sport

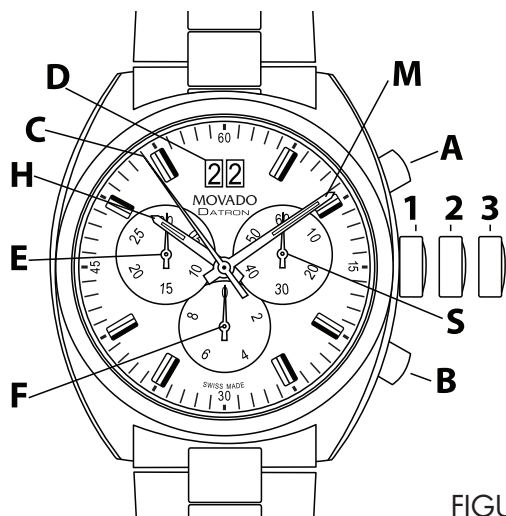


FIGURA A

Questi modelli di cronografo sono dotati di un contatore dei minuti (fino a 30), di un contatore dei decimi di secondo che, dopo 30 minuti, diventa un contatore delle ore, di un piccolo contatore dei secondi e di un contatore centrale dei secondi cronografici; alcuni hanno una funzione di Gran Data. Essi possono essere utilizzati per rilevare i tempi di un evento della durata massima di 29 minuti e 59,9 secondi, con una precisione di lettura a 1/10 di secondo, oppure della durata massima di 9 ore, 59 minuti e 59 secondi con una precisione di lettura a 1/1 di secondo.

#### IMPOSTAZIONE DELL'ORA E DELLA DATA

##### Impostazione dell'ora:

1. Portare la corona in posizione 3; l'orologio smetterà di funzionare.
2. Ruotare la corona in senso orario o antiorario, fino a posizionare le lancette sull'ora desiderata.
3. Riportare la corona in posizione 1: l'orologio riprenderà a funzionare.

##### Impostazione dei secondi:

1. Quando la piccola lancetta dei secondi S raggiunge la posizione "60", portare la corona in posizione 3; l'orologio smetterà di funzionare.
2. Ruotare la corona per spostare le lancette e impostare l'ora, verificando che la data non cambi a mezzogiorno, ma a mezzanotte.
3. Portare le lancette leggermente oltre l'ora esatta, quindi ruotare lentamente la corona in senso antiorario per allineare correttamente la lancetta e l'indice dei minuti.
4. Impostare l'ora facendo riferimento a un segnale orario preciso (ad esempio, il giornale radio). Non appena si sente il bip del segnale orario, portare la corona in posizione 1: l'orologio riprenderà a funzionare. A questo punto, regolare l'ora esatta.

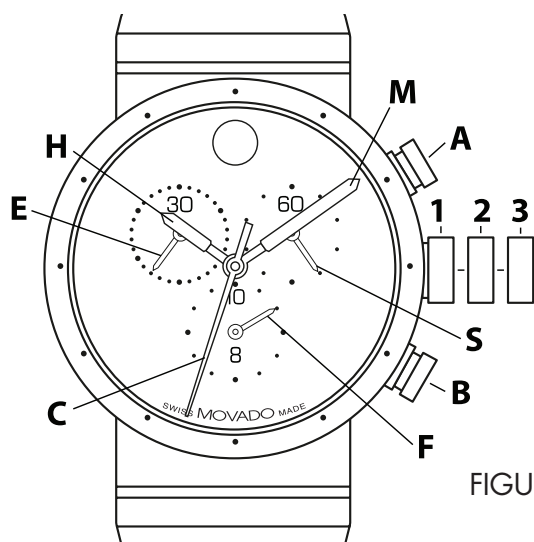


FIGURA B

#### LEGENDA:

- H – Lancetta delle ore
- M – Lancetta dei minuti
- S – Piccola lancetta dei secondi
- C – Contatore cronografico di 60 secondi
- E – Contatore cronografico di 30 minuti
- F – Contatore cronografico dei decimi di secondo
- D – Display del Gran Data
- 1, 2, 3 – Posizioni della corona
- A – Pulsante del cronografo (avvio/arresto)
- B – Pulsante del cronografo (tempi parziali/azzeramento)

## ⑦ CRONOGRAFO AL QUARZO

### 1/10 DI SECONDO – TIPO C

Inclusi i modelli Movado Serie Heritage Circa, Museum Sport

#### Correzione del Gran Data (modalità rapida):

Solo nei modelli dotati di Gran Data a ore 12 (vedere Figura A).

1. Portare la corona in posizione 2; l'orologio continuerà a funzionare.
2. Ruotare la corona in senso orario, fino a visualizzare la data corretta nella finestrella della Gran Data **D**.
3. Riportare la corona in posizione 1.

NOTE: Se la regolazione avviene tra le ore 21:00 e le ore 24:00, quando il cambiamento automatico della data è già in corso, occorre impostare la data sul giorno successivo. In effetti, in caso di modifiche della data in modalità rapida durante l'intervallo di tempo sopraindicato, il passaggio automatico al giorno successivo previsto alle 24:00 non avverrà.

Una rotazione troppo rapida della corona durante la regolazione della data in modalità rapida potrebbe impedire la corretta modifica automatica della data a mezzanotte. Per correggere manualmente la data, portare la corona in posizione 2, quindi ruotarla in senso orario fino a visualizzare la data corretta nell'apposita finestrella e riportarla in posizione 1.

#### Impostazione della data e dell'ora in seguito alla sostituzione della batteria:

Per i modelli privi di datario, seguire le indicazioni fornite nella precedente sezione *Impostazione dell'ora*.

Per i modelli dotati di Gran Data a ore 12 (vedere Figura A), procedere come segue:

1. Portare la corona in posizione 2; l'orologio continuerà a funzionare.
2. Ruotare la corona in senso orario, fino a visualizzare la data del giorno precedente nella finestrella **D**.
3. Portare la corona in posizione 3; l'orologio smetterà di funzionare.
4. Ruotare la corona in senso orario, fino a visualizzare la data corretta nella finestrella **D**.
5. Ruotare la corona in senso orario finché le lancette non indichino l'ora esatta.

NOTE: In caso di visualizzazione dell'ora nel formato di 12 ore, verificare che l'ora sia stata impostata correttamente (AM, PM).

6. Riportare la corona in posizione 1.

#### FUNZIONI CRONOGRAFICHE

##### Presentazione generale

Per utilizzare il cronografo occorre agire sui pulsanti **A** e **B**. Premere il pulsante **A** una volta per avviare il cronografo. Premere il pulsante **A** una seconda volta per arrestare cronografo e visualizzare il tempo rilevato. Premere il pulsante **A** una terza volta per riavviare il cronografo. Premere il pulsante **B** per azzerare le lancette cronografiche **C**, **E** ed **F**. Le operazioni di impostazione dell'ora non arrestano il cronografo, ma bloccano i pulsanti **A** e **B** finché la corona non venga sospinta contro la cassa.

NOTE: Prima di avviare il cronografo, verificare che la corona sia in posizione 1 e che le lancette siano su zero. Premere il pulsante **B** per riportare le lancette su zero.

IMPORTANTE: Quando la corona si trova nelle posizioni 2 o 3, i pulsanti **A** o **B** non devono essere premuti. In caso di pressione accidentale di uno dei due pulsanti **A** o **B** quando la corona non è sospinta contro la cassa, è possibile che una o più lancette del cronografo perdano la sincronizzazione. Se questo dovesse accadere, seguire le indicazioni riportate nella sezione dedicata alla sincronizzazione delle lancette cronografiche.

##### Funzione cronografica semplice:

Consente di rilevare ininterrottamente i tempi di un unico evento.

1. Premere il pulsante **A** per avviare il cronografo.
2. Premere il pulsante **A** una seconda volta per arrestare il cronografo e leggere i tempi indicati dalle tre lancette cronografiche. Ad esempio: 4 minuti, 38 secondi, 7/10 di secondo.
3. Premere il pulsante **B** per azzerare il cronografo.

## ⑦ CRONOGRAFO AL QUARZO

### 1/10 DI SECONDO – TIPO C

Inclusi i modelli Movado Serie Heritage Circa, Museum Sport

#### Funzione di rilevazione dei tempi cumulativi:

Consente di rilevare i tempi combinati di una serie di eventi brevi, come nel caso di una partita di football americano, dove i tempi di gioco sono frequentemente interrotti:

1. Premere il pulsante **A** per avviare il cronografo.
2. Premere il pulsante **A** una seconda volta per arrestare il cronografo e leggere i tempi rilevati.  
Ad esempio: 15 minuti, 5 secondi.
3. Premere di nuovo il pulsante **A** per riprendere la rilevazione.
4. Premere il pulsante **A** una quarta volta per arrestare nuovamente il cronografo e leggere i tempi rilevati.  
Ad esempio: 28 minuti, 10 secondi.

NOTA: Ad ogni arresto del cronografo, le lancette cronografiche indicano i tempi cumulativi dell'evento.

5. Ripetere i passaggi 1 e 2 per aggiungere nuovi intervalli di tempo.
6. Dopo aver letto i tempi cumulativi finali, premere il pulsante **B** per azzerare il cronografo.

#### Funzione di rilevazione dei tempi parziali o intermedi:

Consente di rilevare i tempi intermedi di una gara:

1. Premere il pulsante **A** per avviare il cronografo.
2. Premere il pulsante **B** per arrestare momentaneamente il cronografo.
3. Leggere i tempi intermedi. Ad esempio: 10 minuti, 10 secondi.
4. Premere il pulsante **B** per riprendere l'attività cronografica. Le tre lancette cronografiche riprenderanno rapidamente a rilevare i tempi dell'evento in corso.
5. Per leggere il secondo tempo parziale, premere nuovamente il pulsante **B**. Ripetere i passaggi da 2 a 4 per rilevare ulteriori tempi parziali.
6. Premere il pulsante **A** per arrestare il cronografo.
7. Leggere il tempo finale. Ad esempio: 2 ore, 14 minuti, 7 secondi.
8. Premere il pulsante **B** per azzerare il cronografo.

#### Sincronizzazione delle lancette cronografiche:

In seguito alla sostituzione della batteria o in caso di errore, potrebbe essere necessario regolare manualmente una o più lancette cronografiche per allinearle correttamente su zero.

NOTE: Nella modalità di correzione, premere e rilasciare ripetutamente il pulsante **A** per consentire alla lancetta cronografica attiva di avanzare progressivamente. Per fare avanzare la lancetta più rapidamente, tenere premuto il pulsante **A**. È possibile uscire dalla modalità di correzione in qualunque momento, riportando la corona in posizione 1.

1. Portare la corona in posizione 3.
2. Tenere premuti contemporaneamente i pulsanti **A** e **B** per almeno 2 secondi per accedere alla modalità di correzione. Quando la lancetta cronografica dei secondi **C** ruoterà di 360° la modalità di correzione sarà attiva. A questo punto, rilasciare i pulsanti **A** e **B**.
3. Regolare la lancetta cronografica centrale dei secondi **C** utilizzando il pulsante **A**.
4. Quando la lancetta **C** sarà su zero, premere il pulsante **B**.
5. Premere il pulsante **A** per regolare la lancetta cronografica dei decimi di secondi **F**.
6. Quando la lancetta **F** sarà su zero, premere il pulsante **B**.
7. Premere nuovamente il pulsante **A** per regolare la lancetta del contatore dei minuti **E**.
8. Quando la lancetta **E** sarà su zero, riportare la corona in posizione 1. Ora le lancette sono sincronizzate su zero e il cronografo è pronto per essere utilizzato.

## ⑧ CRONOGRAFO AL QUARZO 1/10 DI SECONDO – TIPO D

Modelli selezionati di cronografo al quarzo Movado BOLD nella misura da 38 mm

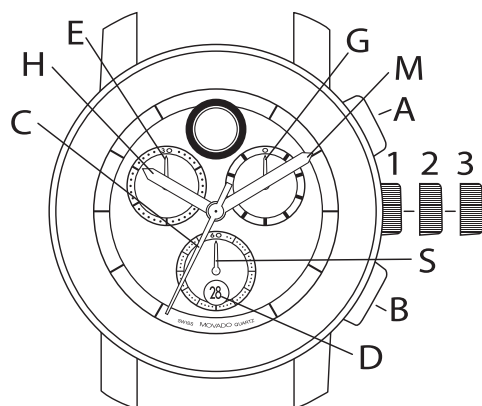


FIGURA A

### LEGENDA:

- H – Lancetta delle ore
- M – Lancetta dei minuti
- C – Lancetta cronografica dei secondi
- E – Contatore cronografico di 30 minuti
- G – Contatore cronografico dei decimi di secondo
- S – Piccola lancetta dei secondi
- D – Display della data
- 1, 2, 3 – Posizioni della corona
- A – Pulsante del cronografo (avvio/arresto)
- B – Pulsante del cronografo (tempi parziali/azzeramento)

Questi modelli di cronografi al quarzo presentano un contatore di decimi di secondo, un contatore dei minuti (fino a 30), piccoli quadranti dei secondi, una lancetta dei secondi del cronografo montata al centro e un display della data. Possono essere utilizzati per cronometrare un evento a 1/10 di secondo fino a un massimo di 30 minuti e 60 secondi.

### IMPOSTAZIONE DELL'ORA E DELLA DATA

#### Impostazione dell'ora:

1. Portare la corona in posizione 3: il segnatempo smetterà di funzionare.
2. Ruotare la corona in senso orario o antiorario per spostare le lancette e impostare l'ora desiderata, verificando che la data non cambi a mezzogiorno, ma a mezzanotte.

NOTA: La data **D** avanzerà di un giorno ogni due giri completi in senso orario della lancetta delle ore **H**, superata la mezzanotte.

3. Riportare la corona in posizione 1: il segnatempo riprenderà a funzionare.

#### Regolazione rapida della data utilizzando la corona:

1. Portare la corona in posizione 2: il segnatempo smetterà di funzionare.
2. Ruotare la corona in senso antiorario per fare avanzare la data.
3. Quando la data visualizzata nella finestrella **D** è corretta, riportare la corona nella posizione 1. L'orologio riprenderà a funzionare.

### FUNZIONI CRONOGRAFICHE

#### Presentazione generale

Per utilizzare il cronografo occorre agire sui pulsanti **A** e **B**. Premere il pulsante **A** una volta per avviare il cronografo. Quando il cronografo è in funzione, al termine di un giro completo della lancetta del contatore cronografico dei secondi **C**, la lancetta del contatore dei minuti **E** avanza di un minuto. Quando il cronografo è in funzione, la lancetta dei decimi di secondo **G** rimane immobile. Premere il pulsante **A** una seconda volta per arrestare il cronografo e spostare la lancetta **G** in corrispondenza dell'indice dei decimi di secondo. Premere il pulsante **B** per azzerare le lancette cronografiche **G**, **E** e **C**. Le operazioni di impostazione dell'ora non arrestano il cronografo, ma bloccano i pulsanti **A** e **B** finché la corona non venga sospinta contro la cassa.

**IMPORTANTE:** Prima di avviare il cronografo, verificare che la corona sia in posizione 1 e che le lancette siano su zero. Premere il pulsante **B** per riportare le lancette su zero. Quando la corona si trova nelle posizioni 2 o 3, i pulsanti **A** o **B** NON devono essere premuti. In caso di pressione accidentale di uno dei due pulsanti **A** o **B** quando la corona non è sospinta contro la cassa, è possibile che una o più lancette del cronografo perda

## ⑧ CRONOGRAFO AL QUARZO 1/10 DI SECONDO – TIPO D

Modelli selezionati di cronografo al quarzo Movado BOLD nella misura da 38 mm

la sincronizzazione. Se questo dovesse accadere, seguire le indicazioni fornite relativamente alla sincronizzazione.

### Sincronizzazione delle lancette cronografiche:

In seguito alla sostituzione della batteria o in caso di errore, potrebbe essere necessario sincronizzare su zero le varie lancette cronografiche. Premere e rilasciare rapidamente i pulsanti per consentire alle lancette di avanzare progressivamente. Per fare avanzare rapidamente le lancette, mantenere premuti i pulsanti per più di un secondo.

### Corona in posizione 2:

Regolare la lancetta del contatore dei minuti **E** utilizzando il pulsante **B**.

### Corona in posizione 3:

Regolare la lancetta dei secondi cronografici **C** utilizzando il pulsante **A**.

Regolare la lancetta dei decimi di secondo **G** utilizzando il pulsante **B**.

## UTILIZZO DEL CRONOGRAFO

### Funzione cronografica semplice:

1. Premere il pulsante **A** per avviare il cronografo.
2. Premere il pulsante **A** una seconda volta per arrestare il cronografo, quindi leggere l'ora.
3. Premere il pulsante **B** per azzerare il cronografo.

### Funzione di rilevazione dei tempi cumulativi:

1. Premere il pulsante **A** per avviare il cronografo.
  2. Premere il pulsante **A** una seconda volta per arrestare il cronografo.
  3. Premere di nuovo il pulsante **A** per riprendere la rilevazione.
  4. Premere il pulsante **A** una quarta volta per arrestare nuovamente il cronografo.
- NOTA: Ad ogni arresto del cronografo, le lancette cronografiche indicano i tempi cumulativi dell'evento.
5. Ripetere i passaggi 1 e 2 per aggiungere nuovi intervalli di tempo.
  6. Dopo aver letto i tempi cumulativi finali, premere il pulsante **B** per azzerare il cronografo.

### Funzione di rilevazione dei tempi parziali o intermedi:

Consente di rilevare i tempi intermedi di una gara:

1. Premere il pulsante **A** per avviare il cronografo.
2. Premere il pulsante **B** per arrestare momentaneamente il cronografo.
3. Leggere i tempi intermedi. Ad esempio: 10 minuti, 26 secondi, 3/10 di secondo.
4. Premere il pulsante **B** per riprendere l'attività cronografica. Le lancette riprenderanno rapidamente a rilevare i tempi dell'evento in corso.
5. Per leggere il secondo tempo parziale, premere nuovamente il pulsante **B**. Ripetere i passaggi da 2 a 4 per rilevare ulteriori tempi parziali.
6. Premere il pulsante **A** per arrestare il cronografo.
7. Leggere il tempo finale. Ad esempio: 27 minuti, 3 secondi, 7/10 di secondo.
8. Premere il pulsante **B** per azzerare il cronografo.

## ⑨ CRONOGRAFO AL QUARZO 1/1 DI SECONDO – TIPO C

Inclusi i modelli di cronografo Calendoplan della serie Heritage di Movado

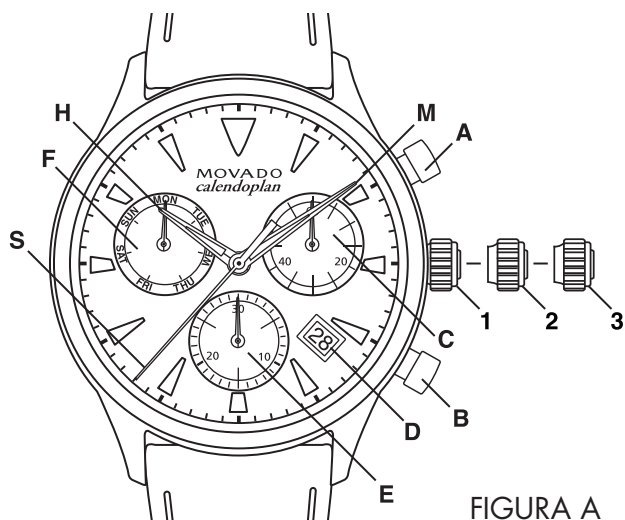


FIGURA A

### LEGENDA:

- H – Lancetta delle ore
- M – Lancetta dei minuti
- S – Piccola lancetta dei secondi
- C – Indicatore dei secondi del cronografo
- E – Indicatore 30 minuti del cronografo
- F – Indicatore del giorno della settimana
- D – Display della data
- 1, 2, 3 – Posizioni della corona
- A – Pulsante del cronografo (avvio/arresto)
- B – Pulsante del cronografo (tempo frazionato/azzeramento)

Questi modelli di cronografo presentano una lancetta dei secondi del cronografo montata al centro, un quadrante con contatore dei minuti (fino a 30), un piccolo quadrante dei secondi, un quadrante con l'indicatore del giorno della settimana e un display della data. Possono essere utilizzati per cronometrare un evento al secondo fino a un massimo di 30 minuti.

### IMPOSTAZIONE DI DATA E ORA

#### Impostazione dell'ora:

1. Estrarre la corona e portarla nella posizione 3; l'orologio si ferma.

2. Ruotare la corona in una delle due direzioni fino a quando le lancette indicano l'ora desiderata.
3. Riportare la corona nella posizione 1; l'orologio riparte.

#### Impostazione dell'ora con una precisione al secondo:

1. Appena la piccola lancetta dei secondi S raggiunge la posizione <<60>>, estrarre la corona e portarla in posizione 3; l'orologio si arresta.
2. Ruotare la corona in una delle due direzioni per spostare le lancette e impostare l'ora desiderata, assicurandosi che la data evidenziata cambi a mezzanotte, non a mezzogiorno.
3. Spostare leggermente le lancette poco più avanti dell'ora esatta, quindi ruotare lentamente la corona in senso antiorario per allineare la lancetta dei minuti all'indice dei minuti corretto.
4. Prendere come riferimento un segnale orario preciso (ad esempio, quello di una stazione radio). Quando il segnale acustico indica l'ora esatta, reinserire immediatamente la corona nella posizione 1; l'orologio riparte segnando l'ora corretta.

#### Correzione della data (modalità rapida):

1. Estrarre la corona sbloccata portandola nella posizione 2; l'orologio continua a funzionare.
2. Ruotare la corona in senso antiorario fino a quando nel display D viene visualizzata la data corretta.
3. Reinserire la corona nella posizione 1.

NOTA: se la data viene regolata tra le ore 21:45 e le ore 24:00 AM mentre sono già in atto dei cambiamenti automatici di data, è necessario impostarla al giorno successivo. Infatti, se la data viene corretta in quel lasso di tempo tramite la modalità rapida, a mezzanotte non avanzerà automaticamente.

#### Impostazione di data, giorno della settimana e ora:

Esempio: l'orologio indica come data/ora [17] 01:25 / MON e la data e l'ora correnti sono [23] 20:35 / THU

1. Estrarre la corona e portarla nella posizione 3; l'orologio si ferma.



## ⑨ CRONOGRAFO AL QUARZO 1/1 DI SECONDO – TIPO C

Inclusi i modelli di cronografo Calendoplan della serie Heritage di Movado

2. Ruotare la corona in senso antiorario fino a quando la lancetta del quadrante **F** indica il giorno della settimana del giorno antecedente (cioè WED, mercoledì).
3. Inserire la corona nella posizione 2.
4. Continuare a ruotare la corona in senso antiorario fino a quando nel display **D** viene visualizzata la data del giorno antecedente (cioè 22).
5. Estrarre la corona e portarla nella posizione 3; l'orologio si ferma.
6. Ruotare la corona in senso antiorario fino a quando nel display **D** viene visualizzata la data corretta (cioè 23) e la lancetta del quadrante **F** indica il giorno della settimana corretto (cioè THU, giovedì).
7. Continuare a ruotare la corona in senso antiorario fino a quando le lancette delle ore e dei minuti indicano l'ora corretta (cioè 8:35 PM), accertandosi di tenere conto della differenza tra mattina e pomeriggio (AM/PM).
8. Reinserire la corona nella posizione 1 e riavvitarla nella cassa.

### FUNZIONI DEL CRONOGRAFO

#### Panoramica

Utilizzare i pulsanti **A** e **B** per eseguire operazioni sul cronografo. Premendo il pulsante **A** una prima volta, si aziona il cronografo. Premendo il pulsante **A** una seconda volta, il cronografo si blocca ed è possibile leggere il tempo trascorso. Premendo il pulsante **A** una terza volta, si aziona nuovamente il cronografo. Premendo il pulsante **B**, si fanno tornare su zero le lancette **C** ed **E**. La regolazione dell'ora non interrompe il cronografo, ma blocca i pulsanti **A** e **B** fintanto che la corona resta disinserita.

NOTA: per poter avviare il cronografo, la corona deve essere nella posizione 1 e le lancette devono essere su zero. Per portare a zero le lancette è necessario premere il pulsante **B**.

**IMPORTANTE:** NON premere il pulsante **A** o **B** quando la corona si trova nella posizione 2 o 3. Se il pulsante **A** o **B** viene involontariamente attivato quando la corona non è perfettamente a filo con la cassa, si corre il rischio che una o più lancette del cronografo si desincronizzino. In tal caso, seguire le istruzioni riportate alla fine per sincronizzare nuovamente le lancette del cronografo.

#### Funzioni di base del cronografo:

Misurazione della durata di un unico evento continuato:

1. Per avviare il cronografo, premere il pulsante **A**.
2. Per arrestare il cronografo e leggere il tempo trascorso indicato dalle due lancette del cronografo (esempio: 20 minuti, 38 secondi), premere nuovamente il pulsante **A**.
3. Premere il pulsante **B** per portare a zero le lancette del cronografo.

#### Funzioni di tempo accumulato:

Per misurare una combinazione di tempi di eventi brevi, ad esempio il tempo di gioco effettivo di una partita di football americano, intervallato da numerose interruzioni, eseguire le operazioni riportate di seguito.

1. Per avviare il cronografo, premere il pulsante **A**.
2. Per arrestarlo e visualizzare il tempo trascorso (esempio: 15 minuti, 5 secondi), premere nuovamente il pulsante **A**.
3. Per far ripartire la misurazione dove si era interrotta, premere ancora il pulsante **A**.
4. Per arrestarla e visualizzare il nuovo tempo trascorso (esempio: 20 minuti, 17 secondi), premere il pulsante **A** una quarta volta.

NOTA: ogni volta che si arresta il cronografo, le lancette indicano il tempo totale accumulato.

5. Per aggiungere altri intervalli di tempo, ripetere i passaggi 1 e 2.
6. Dopo aver letto il tempo finale accumulato, premere il pulsante **B** per portare a zero le lancette del cronografo.



## ⑨ CRONOGRAFO AL QUARZO 1/1 DI SECONDO – TIPO C

Inclusi i modelli di cronografo Calendoplan della serie Heritage di Movado

### Funzione tempo frazionato o tempo intermedio:

Consente di effettuare letture di tempi intermedie durante lo svolgimento di un'azione:

1. Per avviare il cronografo, premere il pulsante **A**.
2. Premere il pulsante **B** per arrestare temporaneamente il cronografo.
3. Leggere il tempo intermedio (esempio: 20 minuti, 17 secondi).
4. Premere il pulsante **B** per far ripartire il cronografo. Le due lancette del cronografo ricominceranno a cronometrare l'evento in corso.
5. Per leggere un secondo tempo frazionato, premere nuovamente il pulsante **B**. Per visualizzare altri tempi frazionati, ripetere i passaggi da 2 a 4.
6. Per arrestare il cronografo, premere il pulsante **A**.
7. Leggere il tempo finale (esempio: 29 minuti, 7 secondi).
8. Premere il pulsante **B** per portare a zero le lancette del cronografo.

### Sincronizzazione delle lancette del cronografo:

Dopo la sostituzione della batteria o in caso di errore, può rendersi necessario regolare manualmente una o più lancette del cronografo, per allinearle correttamente in posizione zero.

NOTE: nella modalità di correzione, ogni pressione e rilascio del pulsante **A** permette alla lancetta del cronografo attiva di avanzare di un incremento. Per far avanzare la lancetta in modo più rapido, tenere premuto il pulsante **A**.

È possibile uscire dalla modalità di correzione in qualsiasi momento della sequenza semplicemente riportando la corona nella posizione 1.

1. Estrarre la corona e portarla nella posizione 3.
2. Per accedere alla modalità di correzione, tenere premuto contemporaneamente i pulsanti **A** e **B** per almeno 2 secondi. Una volta che la lancetta dei secondi **C** avrà ruotato di 360°, la modalità di correzione risulterà attiva; rilasciare quindi i pulsanti **A** e **B**.

3. Regolare la lancetta dei secondi del cronografo **C** montata al centro utilizzando il pulsante **A**.
4. Quando la lancetta **C** raggiunge la posizione zero, premere il pulsante **B**.
5. Premere ora il pulsante **A** per regolare la lancetta del contatore dei minuti **E**.
6. Quando la lancetta **E** raggiunge la posizione zero, premere il pulsante **B**.
7. Reinscrivere la corona nella posizione 1. Le lancette del conteggio sono ora sincronizzate nella posizione zero e il cronografo è pronto per l'uso.

## CARATTERISTICHE SPECIALI

### Ⓐ LUNETTA GIREVOLE

Alcuni modelli sportivi Movado sono dotati di una lunetta girevole unidirezionale per la misurazione del tempo trascorso. La lunetta incisa ruota soltanto in senso antiorario. Essa può essere utilizzata, ad esempio, per monitorare il numero di minuti rimanenti durante un'uscita di snorkeling o altre escursioni di gruppo:

1. Allineare la freccia sulla lunetta con la posizione della lancetta dei minuti.
2. A mano a mano che la lancetta avanza sul quadrante, i punti sulla lunetta indicano quanti minuti (da 1 a 59) sono trascorsi dall'inizio della rilevazione.
3. Quando non viene utilizzata, ruotare la lunetta in senso antiorario fino a posizionare l'indicatore in corrispondenza delle ore 12.

## CARATTERISTICHE SPECIALI

### ⓑ CORONA A VITE

Molti degli orologi e dei cronografi sportivi Movado sono dotati di una speciale corona a vite che, sigillando la cassa, protegge l'orologio dall'acqua e dall'umidità. Prima di impostare l'ora o la data, occorre svitare la corona ruotandola in senso antiorario fino ad allentarla (circa sei giri).

Dopo aver impostato correttamente l'ora e la data, seguendo le indicazioni fornite, occorre riavvitare la corona alla cassa per assicurarne l'impermeabilità:

1. Riportare la corona in posizione 1, sospingendola contro la cassa.
2. Ruotare la corona in senso orario, esercitando una leggera pressione.
3. Continuare a ruotare la corona fino ad avvertire una lieve resistenza, senza però stringerla troppo.

## CARATTERISTICHE SPECIALI

### © ANELLO RIFLETTENTE ROTANTE

I modelli selezionati Movado BOLD sono dotati di un anello riflettente rotante che consente di misurare il tempo trascorso. Posizionato sotto il cristallo e comandato da una corona a vite a ore 2, l'anello riflettente può essere utilizzato per monitorare il numero di minuti che sono trascorsi durante una determinata circostanza (ad esempio, da quando si è inserito del denaro nel parchimetro):

1. Sbloccare la corona a vite dell'anello riflettente premendola leggermente mentre la si ruota in senso antiorario per circa sei volte, prima che salti fuori automaticamente.
2. Ruotare la corona in una qualsiasi direzione per allineare il simbolo della freccia dell'anello riflettente alla posizione corrente della lancetta dei minuti nel quadrante dell'orologio.
3. Riavvitare verso il basso (nella cassa) la corona dell'anello riflettente mentre la si preme delicatamente fino a percepire una resistenza. Non serrare eccessivamente.
4. Mentre la lancetta dei minuti avanza intorno al quadrante, il numero che la lancetta sta indicando sull'anello riflettente segnala quanti minuti (da 1 a 59) sono passati dall'inizio del rilevamento del tempo.
5. Quando non è in uso, riallineare la freccia dell'anello riflettente fino a ore 12, accertandosi di riavvitare la corona dell'anello riflettente verso il basso (nella cassa) in modo da garantire la resistenza all'acqua.

# CARATTERISTICHE SPECIALI

## Ⓢ CINTURINI INTERCAMBIABILI

Inclusi i modelli della serie Heritage di Movado

I cinturini di alcuni orologi Movado sono facilmente intercambiabili grazie al togli anse fornito in dotazione con l'acquisto di un cinturino aggiuntivo sul sito [Movado.com](http://Movado.com). I cinturini sono fissati alla cassa dell'orologio tramite perni a molla o a tensione con punte strette e una parte centrale comprimibile più grossa; i perni si inseriscono nei microfori delle anse.

L'estremità biforcuta del togli anse consente di esercitare pressione sulla parte più grossa del perno, in modo da comprimerlo per mettere o togliere il cinturino. L'estremità appuntita permette invece di estrarre il perno dal cinturino per utilizzarlo con un cinturino nuovo.

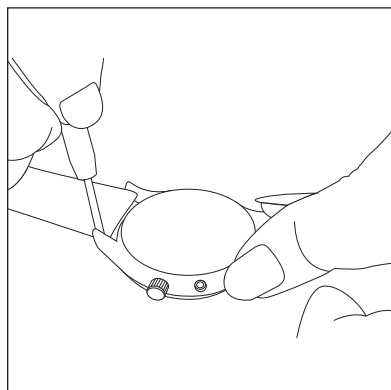


Figura A

### Per togliere un cinturino:

1. Rivolgere il quadrante dell'orologio verso il basso appoggiandolo su un panno o una superficie morbida per non graffiarlo e inserire con precisione e delicatezza l'estremità biforcuta del togli anse tra l'ansa e il cinturino dell'orologio. *Figura A.*

2. Esercitare una pressione laterale per comprimere il perno verso il centro del cinturino. *Figura B.*

3. Quando la punta del perno è uscita dal foro dell'ansa, esercitare dei piccoli movimenti per liberare il cinturino dalla cassa dell'orologio. A questo punto, l'altra estremità del perno dovrebbe fuoriuscire facilmente dal foro dell'ansa opposta, permettendo di togliere completamente il cinturino. *Figura C.*

Ripetere i passaggi descritti sopra per togliere l'altra metà del cinturino.

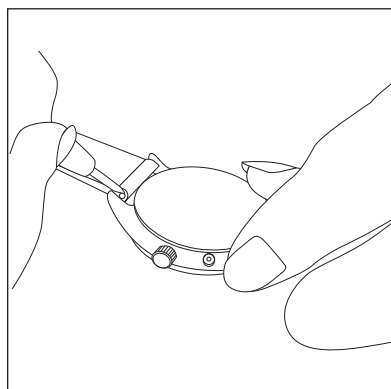


Figura B

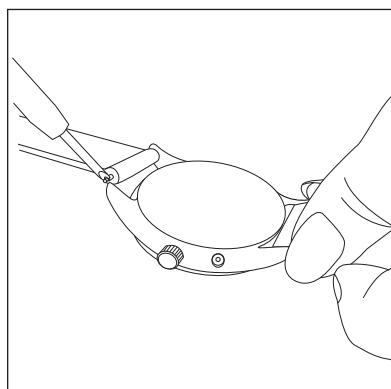


Figura C

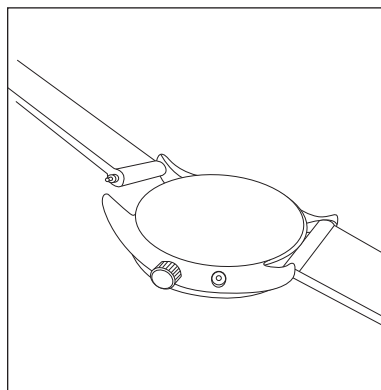


Figura D

### Per mettere un cinturino:

**NOTE:** la parte del cinturino con la fibbia deve essere montata nella parte superiore della cassa, in corrispondenza delle ore 12.

Se necessario, servirsi dell'estremità appuntita del togli anse per rimuovere un perno da un cinturino e centrarlo correttamente nel cinturino nuovo.

1. Rivolgere il quadrante dell'orologio verso il basso appoggiandolo su un panno o una superficie morbida per non graffiarlo.

2. Rivolgendo anche la metà del cinturino da montare verso il basso, inserire una punta del perno nel foro dell'ansa. *Figura D.*

3. Utilizzando l'estremità biforcuta del togli anse per applicare una leggera pressione sul lato libero del cinturino, comprimere il perno a molla verso il centro del cinturino. *Figura E.*

4. Con piccoli movimenti, sistemare il cinturino in posizione tra le due anse e allentare lentamente la pressione, guidando l'altra punta del perno nel foro dell'ansa corrispondente. *Figura F.*

5. Tirare delicatamente il cinturino per controllare che entrambe le estremità del perno a molla siano correttamente inserite nei fori delle anse.

Ripetere i passaggi descritti sopra per montare l'altra metà del cinturino.

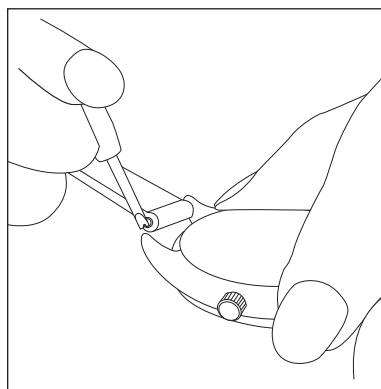


Figura E

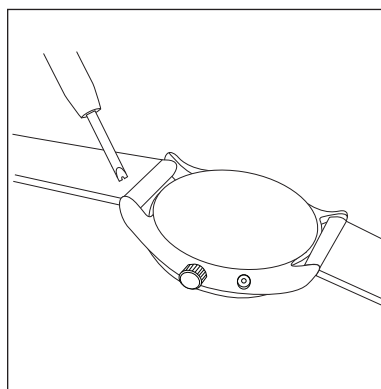
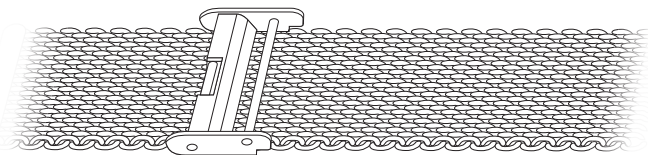


Figura F

## CARATTERISTICHE SPECIALI

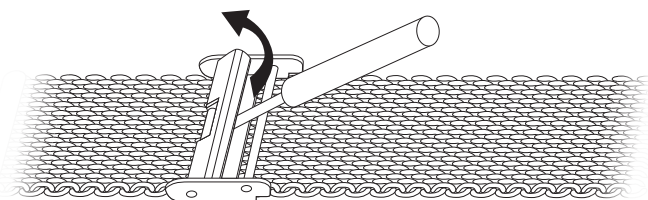
### Ⓔ BRACCIALETTO A RETE CON CHIUSURA SCORREVOLE

I braccialetti a rete disponibili su modelli selezionati si contraddistinguono per la loro chiusura a gancio stile gioiello che consente di regolare la larghezza del braccialetto facendo scorrere la metà con perno della chiusura lungo il braccialetto fino alla posizione più adatta al proprio polso.

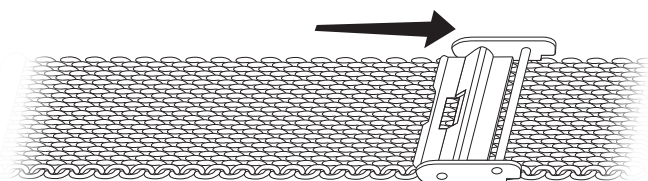


Sopra: lato del braccialetto a rete aperto con la metà con perno della chiusura scorrevole bloccata in posizione.

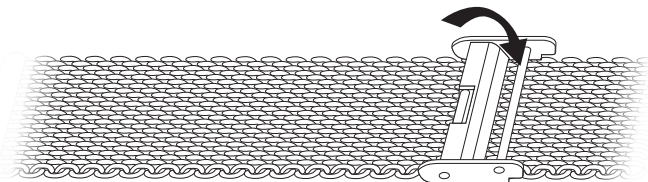
Per regolare il braccialetto:



1. Utilizzare uno strumento come un piccolo cacciavite a testa piatta per aprire la placca in metallo presente sulla metà con perno della chiusura e far scattare il meccanismo di blocco posizione della chiusura.



2. Far scorrere la metà con perno della chiusura lungo il braccialetto a rete in entrambe le direzioni fino alla posizione desiderata.



3. Chiudere la placca in metallo bloccando la metà con perno della chiusura nella nuova posizione individuata per la regolazione del braccialetto.

## SERVIZIO DI ASSISTENZA

Qualora occorranza interventi di manutenzione o di riparazione, portare o inviare l'orologio Movado a uno dei Centri Assistenza Autorizzati. Per l'elenco mondiale più aggiornato e completo, visitare <https://repairs.mgiservice.com/movado>.

### IMBALLAGGIO E INFORMAZIONI NECESSARIE

Precisare l'indirizzo completo dove inviare l'orologio, il proprio numero di telefono e il problema e/o il servizio richiesto. Indicare chiaramente quali aspetti occorre sottoporre a revisione o riparazione.

L'orologio deve essere imballato in maniera sicura, avvolgendolo in materiali da imballaggio imbottiti per proteggerlo da eventuali urti e riponendolo in una robusta scatola sigillata con del nastro adesivo. Non utilizzare il cofanetto originale dell'orologio.

Si consiglia di ricorrere a servizi di posta certificata e di assicurare l'orologio per il suo intero valore.

### MONITORAGGIO DEL SERVIZIO ONLINE

Negli Stati Uniti, qualora l'orologio venga inviato direttamente a Movado di Moonachie, nel New Jersey, il cliente riceverà una notifica scritta, unitamente a uno User Name e a una Password personali. In questo modo, potrà autorizzare e monitorare gli interventi di manutenzione online, accedendo al sito:

<https://repairs.mgiservice.com/movado>.

### SERVIZI COPERTI DALLA GARANZIA

L'orologio Movado è protetto da una garanzia limitata di due anni a partire dalla data di acquisto. Per ricevere l'assistenza prevista dalla garanzia, è necessario presentare una prova d'acquisto valida. Per dettagli, vedere "Informazioni sulla garanzia".

NOTA: Movado declina qualunque responsabilità per eventuali danni incidentali o consequenziali derivanti da guasti o malfunzionamenti del prodotto.

## INFORMAZIONI SULLA GARANZIA

Tutti gli orologi Movado non si distinguono solo per il bel design ma anche per i materiali e componenti di qualità che garantiscono prestazioni precise ed affidabili. Siamo fieri ed orgogliosi di ogni singolo orologio Movado da noi venduto.

### GARANZIA LIMITATA MOVADO

Al cliente originale, che ha effettuato l'acquisto, Movado garantisce per un periodo di due (2) anni a partire dalla data di acquisto che, in normali circostanze d'uso, l'orologio sarà esente da difetti nei materiali e nella lavorazione che diversamente ne potrebbero compromettere il corretto funzionamento.

La nostra responsabilità relativa a difetti coperta da questa garanzia si limita alla riparazione o (a esclusiva discrezione di Movado) sostituzione gratuita dell'orologio difettoso.

Questa garanzia limitata non copre batterie analogiche, cinturini, braccialetti, cristalli, finiture con placcature dorate o ioniche o PVD, problemi estetici quali graffi e altri danni dovuti a normale usura o lacerazione, o qualsiasi danno derivante da incidenti o errato utilizzo o alterazione, assistenza o riparazione effettuati da personale non appartenente a un centro di assistenza autorizzato Movado.

Questa garanzia perde di validità nel caso in cui l'orologio non sia stato acquistato presso un rivenditore autorizzato Movado, come dimostra una prova d'acquisto valida (ricevuta d'acquisto o di regalo datata che riporti il nome del rivenditore e un numero identificativo per l'orologio Movado).

Qualsiasi altra garanzia fornita dal rivenditore è soggetta interamente alla responsabilità del rivenditore stesso. Nessuna persona o azienda è autorizzata a modificare i termini della presente garanzia. Questa garanzia dà al cliente dei diritti legali specifici. Il cliente potrebbe essere titolare di diritti legali che potrebbero variare in base al paese di residenza. Tuttavia, nella misura non espressamente vietata dalla legge, questa garanzia limitata è esclusiva e sostitutiva di qualsiasi altra garanzia orale, scritta, di legge, espressa o implicita (comprese, senza limitazioni, eventuali garanzie di commerciabilità o idoneità per uno scopo specifico), tutte espressamente escluse.

Per qualsiasi reclamo relativo alla garanzia Movado, rivolgersi a un Centro Assistenza Movado Autorizzato. Per trovare il centro assistenza più vicino, accedere a <https://repairs.mgiservice.com/movado>, fare clic sul logo del marchio Movado, quindi sul pulsante "FIND A RETAILER OR WATCH REPAIR LOCATION" (Trova un rivenditore o un centro riparazione orologi) a destra nella schermata a comparsa "CREATE YOUR ACCOUNT" (Crea il tuo account). Per accedervi subito, [fare clic qui](#).

NOTA: Per le informazioni di garanzia sugli smartwatch Movado, [fare clic qui](#).



## CENTRI ASSISTENZA AUTORIZZATI MOVADO

Per trovare i centri assistenza autorizzati nella propria area geografica in generale, accedere a <https://repairs.mgiservice.com/movado>, fare clic sul logo del marchio Movado, quindi sul pulsante "FIND AN AUTHORIZED WATCH REPAIR LOCATION" (Trova un rivenditore o un centro riparazione orologi) nella barra dei menu scorrendo verso il basso il lato sinistro della schermata. Per accedervi subito, [fare clic qui](#).